



**Hinweis zur Typenbezeichnung:**

VP[Breite innen]-[Länge innen]-[Tiefe innen]  
z.B. VP31-50-10: B=31 cm | L=50 cm | T=10cm

## PURISTISCHE BECKEN - ECKIG

**Hinweise:**

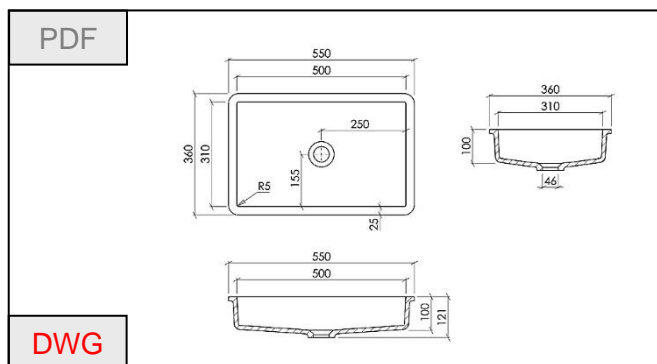
- Gegossene Becken zum Unterbau unter VARICOR®-Plattenmaterial
- Materialstärke: 12 mm
- Die Becken entsprechen den Vorgaben der CE-Kennzeichnung nach DIN EN 14688

**Zubehör:**

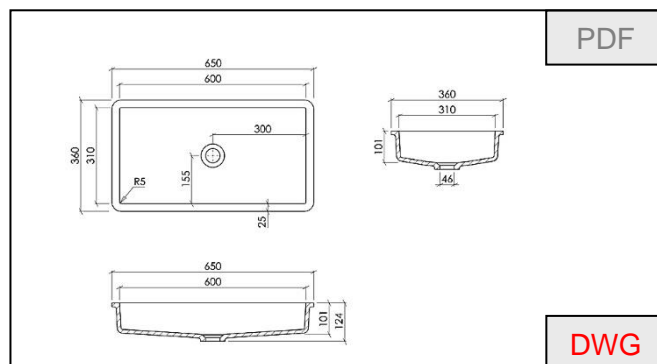
- Permanentablauf mit VARICOR®-Abdeckung
- Push-Open mit VARICOR®-Abdeckung

**Ablauf:**

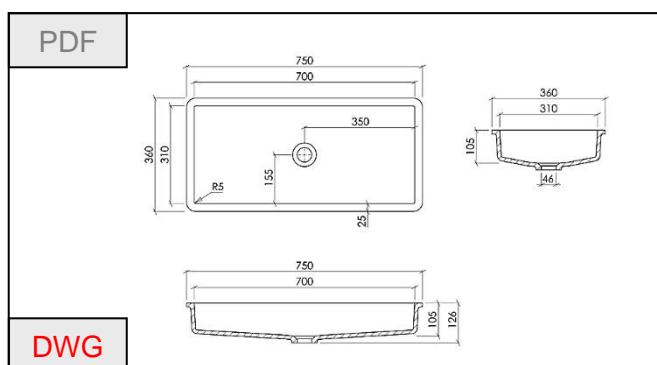
- Standardablauf gemäß DIN EN 31 für Ablaufventile mit 1 ¼"



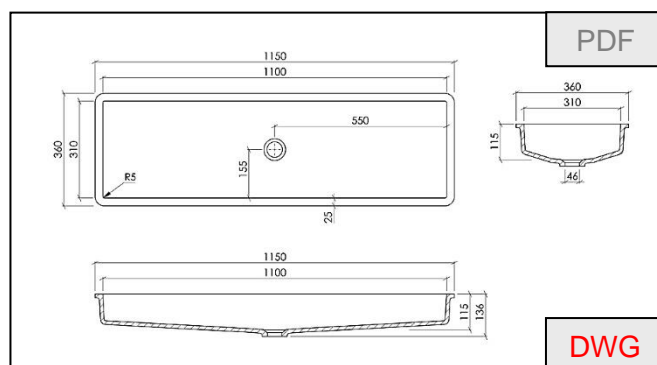
VP31-50-10<sup>(1)</sup>



VP31-60-10<sup>(1)</sup>



VP31-70-10<sup>(1)</sup>



VP31-110-12<sup>(1)</sup>

**Ausführungen:**

- (1) Überlauf möglich (mit externem Überlauf)